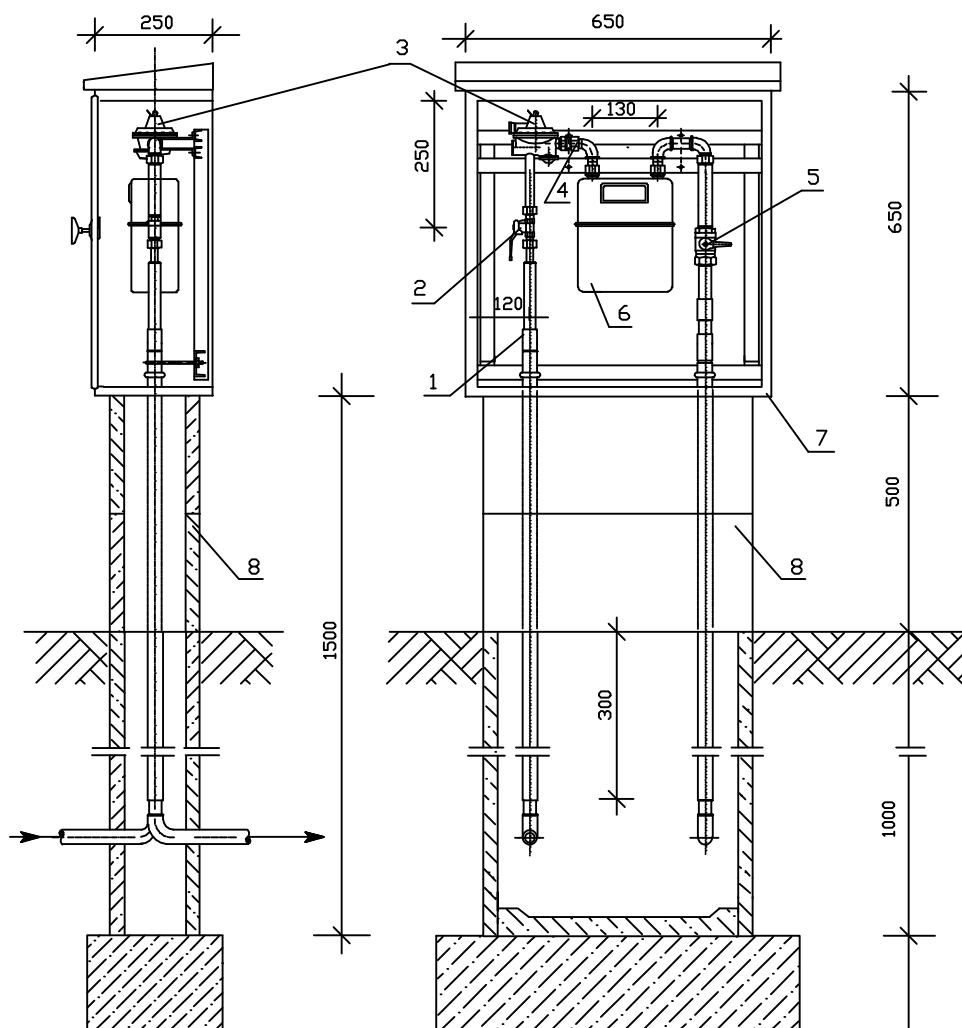



PUNKT REDUKCYJNO - POMIAROWY W OGRODZENIU



1. - Rura przewodowa czarna
2. - Kurek kulowy sferyczny DN40
3. - Reduktor ciśnienia gazu R10
4. - Redukcja
5. - Zawór kulowy gwintowany DN40
6. - Gazomierz miękowy
7. - Skrzynka gazowa metalowa z tyną ścianką
o wym. 650 x 650 x 250 mm, malowana proszkowo
8. - Zamontowany cokół betonowy wraz z betonowym fundam.

		Inwest-Bau Biuro Projektowo-Budowlane 39-200 Dębica ul. Kawęczynska 142 A		tel. 0-14 68 16 350 fax. 0-14 68 16 349	
		Nazwa i adres inwestycji: <i>Budowa hali widowiskowo-sportowej z otwartą infrastrukturą sportowo-rekreacyjną w Piłczowie</i>			
Temat rysunku: PUNKT REDUKCYJNO-POMIAROWY		Branża: przyłącza		Nr rysunku S-2	
Projektował	inż. Janusz Mitek nr upr. WD-NB-6346/00/01	podpis	Skala 1:15		
Opracował	mgr inż. Katarzyna Piecuch-Koń	podpis	Data 09.2009		
Sprawdził	inż. Jan Koń nr upr. PDK/0116/PCO/068	podpis			
WYKAZ PRZYŁĄCZONYCH KOPIONIANYCH ZBIORÓW					